

VMZ Doghe

Sistema di facciata ventilata
su sottostruttura metallica o lignea

Guida di prescrizione e di posa



VMZ Doghe



Cantina vitivinicola, Portogruaro (Italia) - Architetto : Westway Architects - VMZINC at WORK: installatore partner Chiesura srl

Vantaggi

Lastre piane di diverse larghezze

Fissaggi a scomparsa

Posa orizzontale e verticale

Gamma completa di finiture

Opzione

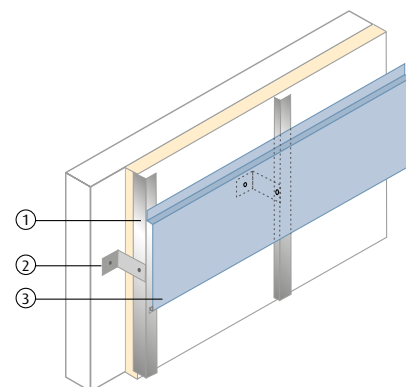
Lunghezza standard con eclisse :

Economico : lunghezza unica di 3,6 m e taglio in cantiere

Estetica : giunto discreto a scuretto

Applicazioni

Facciate piane per tutti i tipi di edifici: terziario, industriale e residenziale.
Per costruzioni nuove e per ristrutturazioni.



- 1 Montanti
- 2 Staffe
- 3 VMZ Doghe

Componenti

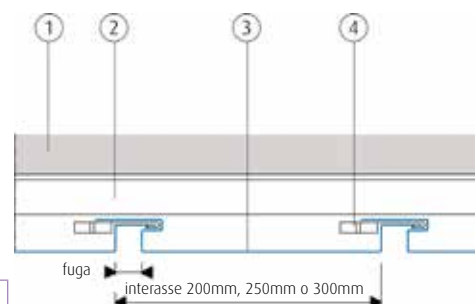
VMZ Doghe è disponibile in tre larghezze di interasse, per rispondere alle diverse esigenze di schemi di posa.

Pannelli

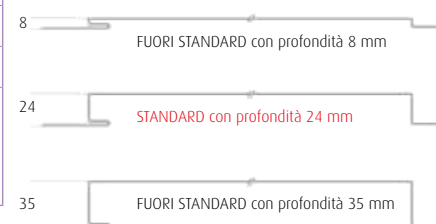
Aspetti superficiali	QUARTZ-ZINC®, ANTHRA-ZINC®, PIGMENTO®, AZENGAR®		
Spessore	1 mm		
Interassi	200 mm	250 mm	300 mm
Peso⁽¹⁾ kg/m²	11,18	10,40	9,85
Lunghezza	0,5 m ≤ L ≤ 6 m		
Lunghezza con eclisse	3,6 m		
Altezza fuga	3 mm a 20 mm		
Profondità pannello	24 mm (standard) 8 mm (fuori standard) 35 mm (fuori standard)		

Opzione

⁽¹⁾ Peso del sistema al mq esclusi gli elementi di sottostruttura



- 1 Struttura portante
- 2 Struttura secondaria
- 3 VMZ Doghe posa verticale
- 4 Clips di fissaggio



Campi d'impiego

Supporti autorizzati

- La struttura portante dell'edificio può essere in cemento armato, in laterizio, in acciaio o in legno.
- La sottostruttura di supporto ai pannelli a doghe, fissata alla struttura portante dell'edificio, può essere in metallo (alluminio, acciaio zincato) o legno compatibile.
- Supporto ventilato (sezione aria minimo 2 cm)

Tipi di facciate

Facciate verticali e controsoffitti piani
Facciate verticali a botte (solo doghe in posa verticale)

Condizioni particolari

- Possibilità di posa in controsoffitto con un interasse di 200 mm o 250 mm, una lunghezza massima del pannello di 3 m e interassi di fissaggio di 400 mm max.
- In clima di montagna (alt > 900 m), lunghezza massima del pannello di 4 m
- Per edifici di altezza >40 m, consultare i nostri uffici.

Documento di riferimento

Norma EN 988 Norma europea di qualità dello zinco, rame e titanio laminato.

VMZ Doghe

Realizzazioni



Complesso residenziale Jules Verne, éco quartier Ginko, Bordeaux (Francia) - Architetto : Brochet Pueyo Lajus
Installazione : Moriceau



Hotel, Bologna (Italia) - Progettazione: Gagliardi-Vincenzi Studio Associato di ingegneria
Copyright foto: Pier Mario Ruggeri



Abitazione con ufficio - Cerro Maggiore (Italia) - Architetto : Studio Architetto Fabrizio Monza
Installazione per lo zinco: Lattoneria Barone - Copyright foto Pier Mario Ruggeri



liceo Lebas, Roubaix (Francia) - Architetto : Gallois Dudzik - Installazione : GENTY SA

VMZ Doghe

Realizzazioni



Dojo, Forcalquier (Francia) - Architetto: Christophe Flachaire - Installazione : Jean Morel e associati



Abitazione privata, Milano (Italia) - Architetto : Nasini Design - VMZINC at WORK: installatore partner Asti s.r.l. - Copyright foto: Pier Mario Ruggeri

Presentazione del sistema

Questo sistema di rivestimento, montato su supporto discontinuo, è utilizzabile sia per nuove costruzioni che per ristrutturazioni. Esso prevede la posa di profili ad incastro su una sottostruttura di metallo o legno ancorata alla struttura portante, al tamponamento o alla carpenteria primaria.

I profili sono assemblati l'uno all'altro tramite giunto maschio-femmina con fissaggio a scomparsa. L'ancoraggio alla sottostruttura avviene tramite speciali clips VMZINC in acciaio inox.

Il sistema consente l'isolamento termico a cappotto e la ventilazione della facciata.

I profili a doghe vengono normalmente forniti con pellicola protettiva.

Aspetti superficiali

VMZ Doghe è prodotto a partire da zinco titanio conforme alla norma EN 988 e al marchio di qualità PREMIUMZINC®.

Viene proposto in QUARTZ-ZINC®, ANTHRA-ZINC®, PIGMENTO® (rosso terra, blu cenere, verde lichene o marrone corteccia) e zinco grezzo AZENGAR®.

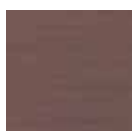
Per proteggere i pannelli durante le fasi di trasporto e posa, il laminato è ricoperto sulla faccia esterna (visibile) da una pellicola plastica che dovrà essere rimossa solo dopo la posa, garantendo così un risultato estetico ottimale.



QUARTZ-ZINC®



ANTHRA-ZINC®



PIGMENTO®
rosso terra



PIGMENTO®
blu cenere



PIGMENTO®
verde lichene



PIGMENTO®
marrone corteccia



AZENGAR®

VMZ Doghe

Campi d'impiego

Struttura portante La struttura portante, nuova o pre-esistente, può essere in cemento armato, in laterizio, in acciaio o legno.

Facciata Il sistema può essere utilizzato su pareti piane verticali, continue o dotate di aperture finestrate.

Pareti curve aventi un ampio raggio di curvatura, in questo caso il senso di posa del sistema VMZ Doghe sarà verticale.

Controsoffitto Per facilitare la posa, rispettare le indicazioni seguenti :

- larghezza : 200 o 250 mm
- lunghezza : 3 m max.

Sottostruttura La sottostruttura (non fornita) di supporto al sistema VMZ Doghe, può essere in metallo (acciaio zincato, alluminio) o in legno compatibile.

Reazione al fuoco Il rivestimento in zinco si classifica Euorclasse A1 permettendo così un impiego su larga scala, a condizione di rispettare le normative specifiche di progettazione e posa in opera proprie dei diversi edifici.

Vincoli climatici Il sistema può essere usato:

- in climi temperati (lunghezza doga massima 6 m)
- in regioni con forti variazioni di temperatura (lunghezza massima 4 m)

Se l'altezza della costruzione supera i 30 m, vogliate consultarci.

Per offrire una maggiore resistenza alle sollecitazioni meccaniche in alcune parti dell'edificio (estremità, spigoli, edifici molto alti) , che potrebbero verificarsi in particolari condizioni climatiche, si raccomanda di ridurre l'interasse tra gli elementi della sottostruttura, normalmente posti ogni 60 cm.



VMZ Doghe in controsoffitto con sottostruttura in legno

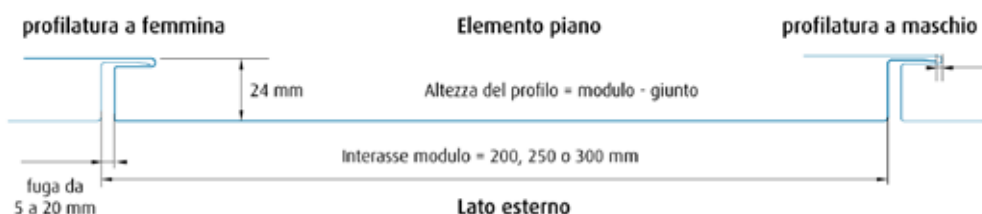
Nota :

in ambiente marittimo è possibile riscontrare la presenza di tracce biancastre molto marcate di salsedine sulle parti non dilavate naturalmente dalle acque piovane. Si tratta solo di un inestetismo, che non altera le qualità intrinseche dello zinco.

VMZ Doghe

Componenti

Il profilo a doghe consta di una faccia planare e due profilature ai bordi.



Caratteristiche dimensionali

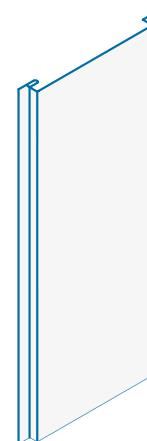
I profili a doghe sono disponibili in tre moduli base al fine di permettere maggiore flessibilità nella disposizione e nell'estetica. L'interasse del modulo è di : 200 mm, 250 mm o 300 mm.

I profili a doghe sono disponibili in lunghezze dipendenti dal progetto da un minimo di 0,50 m ad un massimo di 6 m. La lunghezza dei profili a doghe eclisse è di 3,6 m.

La dimensione della fuga tra due profili può variare tra i 3 e i 20 mm.

Questa dimensione deve essere determinata in fase di progettazione ed indicata al momento dell'ordine dei profili. Qualunque valore si scelga per la fuga, l'interasse del modulo dei profili rimane invariato: larghezza elemento piano = interasse meno larghezza fuga.

Posa verticale



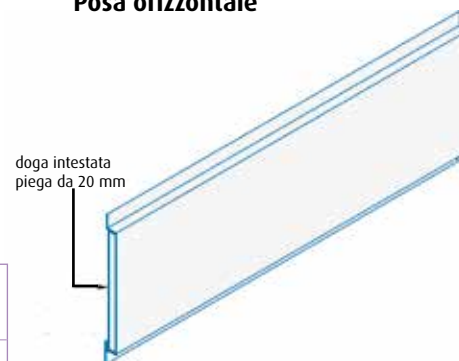
Senso di posa

VMZ Doghe può essere posato verticalmente o orizzontalmente. Nel caso della posa in verticale, i profili non sono intestati.

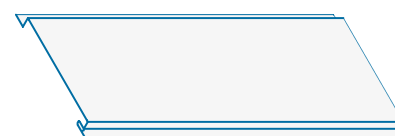
Nel caso della posa in orizzontale :

- i profili sono intestati alle estremità con una piega a squadra da 20 mm
- con l'eclisse, i profili non sono intestati e sono identici ai profili per la posa in verticale

Posa orizzontale



Posa con eclisse



Aspetti superficiali	QUARTZ-ZINC®, ANTHRA-ZINC®, PIGMENTO®, AZENGAR®		
Spessore del laminato	1 mm		
Interasse modulo	200 mm	250 mm	300 mm
Peso ⁽¹⁾ kg/m ²	11,18	10,40	9,85
Lunghezza ⁽²⁾	0,5 m ≤ L ≤ 6 m		
Lunghezza con eclisse	3,6 m		
Altezza fuga	3 mm a 20 mm		
Profondità del profilo	24 mm (standard) - 8 e 35 mm (fuori standard)		

Opzione

(1) Peso del sistema al mq esclusa la sottostruttura.

(2) Lunghezza massima 3 m in controsoffitto

VMZ Doghe

Componenti Accessori

Una gamma di accessori standard è stata sviluppata per le principali finiture:

- profili angolari utilizzabili nella posa verticale e orizzontale
- giunti trasversali per posa verticale e orizzontale
- lattonomie per imbotte.

Tutti gli accessori sono disponibili con lo stesso aspetto superficiale dei profili a doghe: QUARTZ-ZINC®, ANTHRA-ZINC®, PIGMENTO®, AZENGAR®

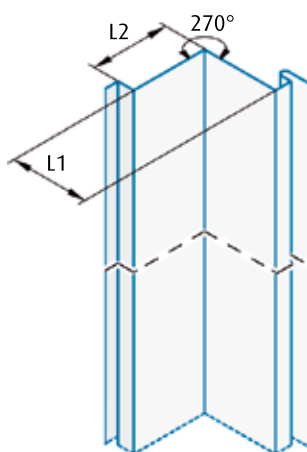
Angoli ■ Posa orizzontale e verticale

I profili angolari sono utilizzabili sia per la posa orizzontale che per quella verticale. Sono disponibili nella lunghezza da 0,50 a 6 m.

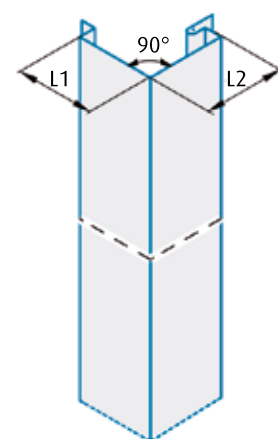
■ Solo posa orizzontale

L'angolo interno scorrevole e la doga ad angolo esterno possono essere utilizzati solo per la posa orizzontale. Il profilo a doga angolare è disponibile con lo stesso interasse del profilo a doga orizzontale.

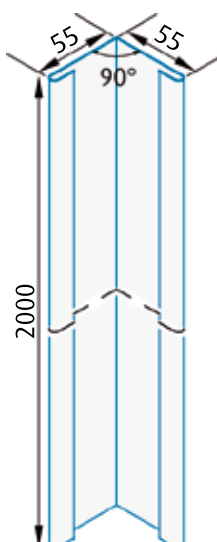
Angolo interno - 90°
spessore laminato : 1 mm



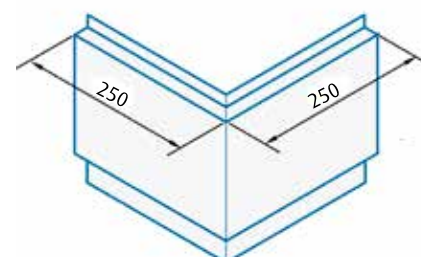
Angolo esterno - 90°
spessore laminato : 1 mm



Angolo interno scorrevole - 90°
spessore laminato: 0,70 mm
lunghezza : 2 m



Doga ad angolo esterno - 90°
spessore laminato : 1 mm



VMZ Doghe

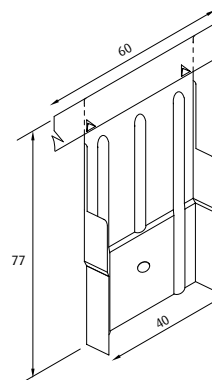
Componenti Accessori

Clips di fissaggio

Permettono di fissare i profili alla sottostruttura. Queste clips, nascoste all'interno del giunto, consentono la libera dilatazione dei profili VMZ Doghe; i punti fissi vengono determinati a seconda dell'orientamento dei profili.

Nota

Le viti di fissaggio dei profili non sono fornite con il sistema.

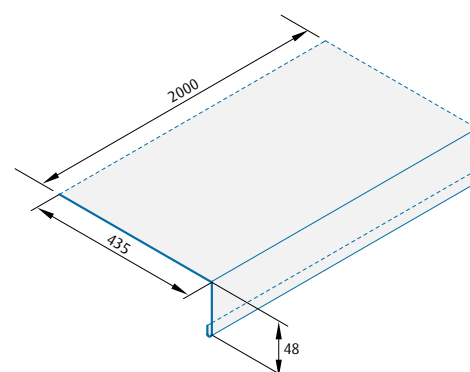


Clip di fissaggio

Acciaio inox - spessore : 0,5 mm

Gestione dell'imbotte

- Latteneria ripiegata utilizzabile in davanzali e architravi (in questo caso associato al davanzale).
- Utilisable en habillage de tableau pour le profil à emboîtement vertical et horizontal.



Davanzale imbotte

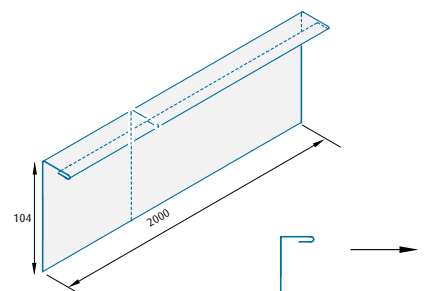
spessore laminato: 0,70 mm
lunghezza : 2 m

Profilo ribattuto

Bandella ribattuta comunemente chiamata chiocciolina. Il profilo viene utilizzato come latteneria di chiusura laterale per imbotte. La spalla dell'imbotte viene inserita all'interno della ripiegatura a chiocciola.

Bandella ribattuta

spessore : 0,70 mm
lunghezza : 2 m



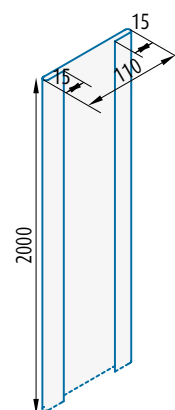
VMZ Doghe

Componenti Accessori

Giunti ■ Posa orizzontale

Per VMZ Doghe posate in orizzontale si utilizza un giunto verticale piatto ribattuto.

Giunto piatto ribattuto
spessore laminato : 0,70 mm
lunghezza : 2 m

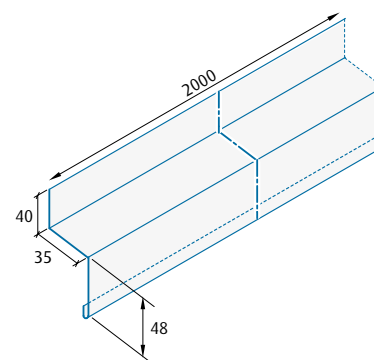


■ Posa verticale

Per VMZ Doghe posate in verticale si utilizza una giunzione trasversale continua.

Tale elemento viene utilizzato anche per il rivestimento di architravi.

Giunto trasversale
spessore : 0,70 mm
lunghezza : 2 m



Opzione

Eclisse

Posata in orizzontale o in verticale, l'eclisse permette di gestire le giunzioni tra i profili in maniera discreta durante il taglio dei pannelli di lunghezza standard (3,6 m) in cantiere.

Aspetti superficiali	QUARTZ-ZINC®, ANTHRA-ZINC®, PIGMENTO®, AZENGAR®
Larghezza	200 mm - 250 mm - 300 mm
Lunghezza	100 mm
Larghezza giunto	10 mm - 20 mm



Messa in opera

Sottostruttura

Due tipi di sottostruttura sono compatibili con la posa del sistema VMZ Doghe:

- sottostruttura metallica
- sottostruttura lignea.

La sottostruttura non è inclusa nel sistema. La progettazione della sottostruttura e il dimensionamento dei fissaggi non sono responsabilità di VMZINC.

Consigli per la progettazione

Prima della posa, occorre tracciare uno schema per posizionare gli elementi della sottostruttura e per dimensionare i profili necessari: orientamento, larghezza, lunghezza, interasse.

Giunti trasversali

■ Per doga posata in orizzontale

Il montante verticale della sottostruttura, deve garantire una superficie minima di 100 mm (2 da 40 mm nel caso di un profilo a omega).

■ Per doga posata in verticale

si posizionano 2 montanti orizzontali della sottostruttura, su ciascuno dei lati del giunto trasversale.

Isolante

Il tipo di coibentazione utilizzato e gli spessori devono rispettare le prescrizioni normative nazionali.

La coibentazione non deve diffondere fiamme provenienti dall'esterno, non deve essere assorbente ed essere semi o del tutto rigida.

Alcuni esempi:

- pannelli in polistirene estruso
- pannelli in lana minerale

All'estremità inferiore del rivestimento occorre installare un fermo

Ventilazione

L'ingresso della lama d'aria è garantito da una lattoneria di piede opportunamente forata, che gestisce una sezione d'aria minima di 50 cm²/ml. Per la fuoriuscita della ventilazione nella parte alta, prevedere un gioco di almeno 10 mm tra la copertina di testa e i profili a doghe.

Per le doghe posate in orizzontale o nei casi in cui la ventilazione in spessore di pannello fosse impedita, deve essere prevista una sezione di ventilazione con spessore minimo di 20 mm tra l'isolante (o il muro della struttura) e il profilo a doghe.

Messa in opera Sottostruttura

Sottostruttura metallica

■ Descrizione

Una sottostruttura di metallo è composta da staffe a squadra e barre in acciaio zincato o in alluminio. Le staffe fissate alla struttura si usano per mettere in bolla le barre (spessore minimo 2 mm per l'alluminio, 1,5 mm per l'acciaio zincato) che agiscono come supporto per il rivestimento a doghe.

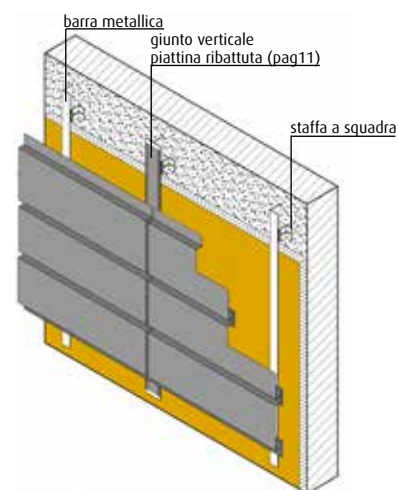
La superficie di supporto minima delle barre è 40 mm.

Viti (trattate contro la corrosione) e tasselli vanno utilizzati secondo le specifiche del fornitore e della sottostruttura.

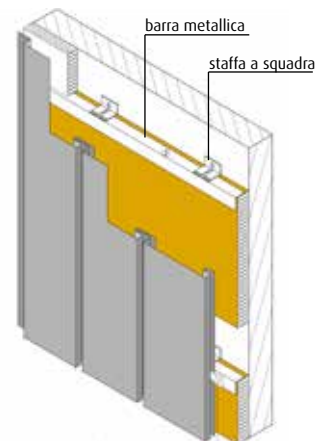
■ Posa

Per soddisfare le esigenze di resistenza meccanica (peso proprio resistenza alla pressione) l'interasse tra i binari non può superare i 60 cm. Le staffe di ancoraggio alla struttura portante devono essere poste alla distanza indicata dal fabbricante.

Sottostruttura metallica Esempio : doghe orizzontali



Sottostruttura metallica Esempio : doghe verticali



Sottostruttura lignea

■ Descrizione

I listelli di legno usati come supporti per il fissaggio del rivestimento devono essere compatibili con lo zinco titanio, ad esempio abete, pino di Norvegia e pino scozzese.

I listelli devono presentare una superficie minima di 40 mm per il fissaggio delle doghe tramite clips.

Per fissare i listelli alla struttura portante si utilizzano staffe a squadra di acciaio zincato (regolabili o fisse).

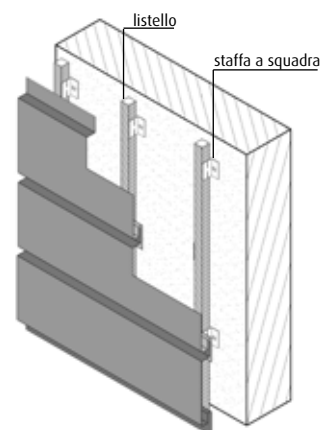
■ Posa

La sottostruttura di legno e l'eventuale coibentazione devono essere posati secondo buona norma in particolare per quanto riguarda il fissaggio e la messa in bolla, al fine di garantire un supporto piano per il rivestimento.

È necessario determinare l'interasse tra gli elementi della sottostruttura, tenendo conto dei vincoli dettati dal peso proprio e dalla resistenza alla pressione del vento.

L'interasse massimo tra i listelli è 60 cm.

Sottostruttura lignea Esempio : doghe orizzontali



Messa in opera

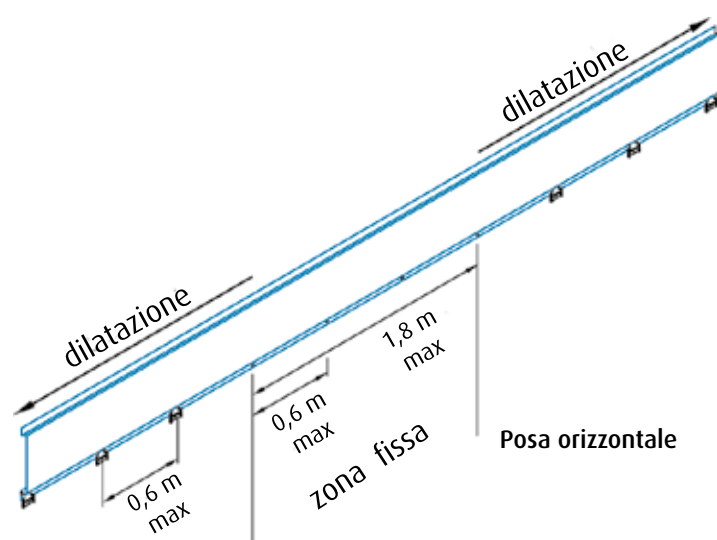
Fissaggio dei profili

Posa standard I profili a doghe vengono fissati direttamente alla sottostruttura attraverso viti autofilettanti su una parte fissa lunga almeno 1,80 m (alla sommità del pannello per la posa verticale, al centro del pannello per quella orizzontale).

Per i profili più corti di 1,80 m vengono utilizzati solo viti autofilettanti. Al di fuori della parte fissa, i profili vengono tenuti in posa tramite clips a scorrimento in acciaio inox di 0,5 mm di spessore che consentono la dilatazione e la contrazione dello zinco. La distanza tra i fissaggi è di 600 mm max.

■ Posa orizzontale

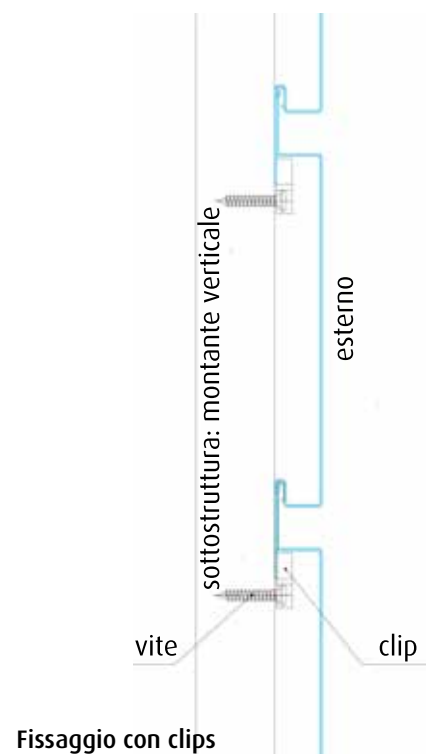
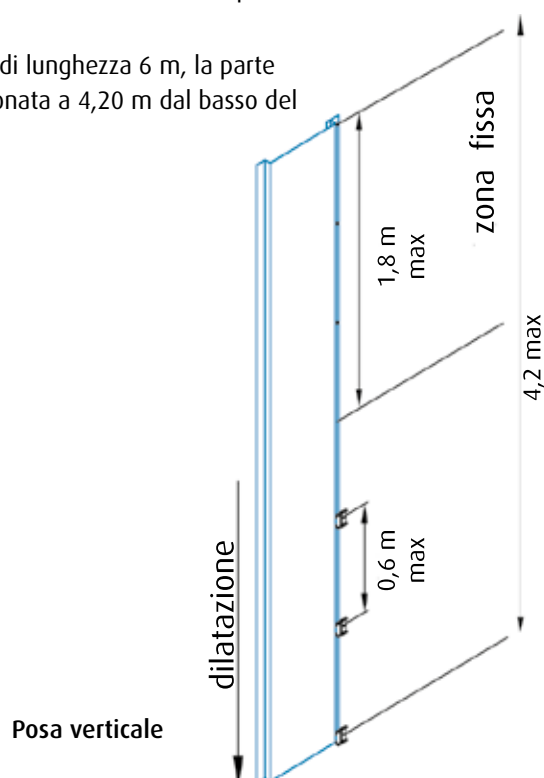
La zona fissa è posta al centro (ovvero a 1,80 m da una estremità e 2,40 m dall'altra nel caso di un profilo di 6 m).



■ Posa verticale

In caso di posa verticale di pannelli di lunghezza inferiore o uguale a 4,20 m, la zona fissa è posta alla sommità del pannello.

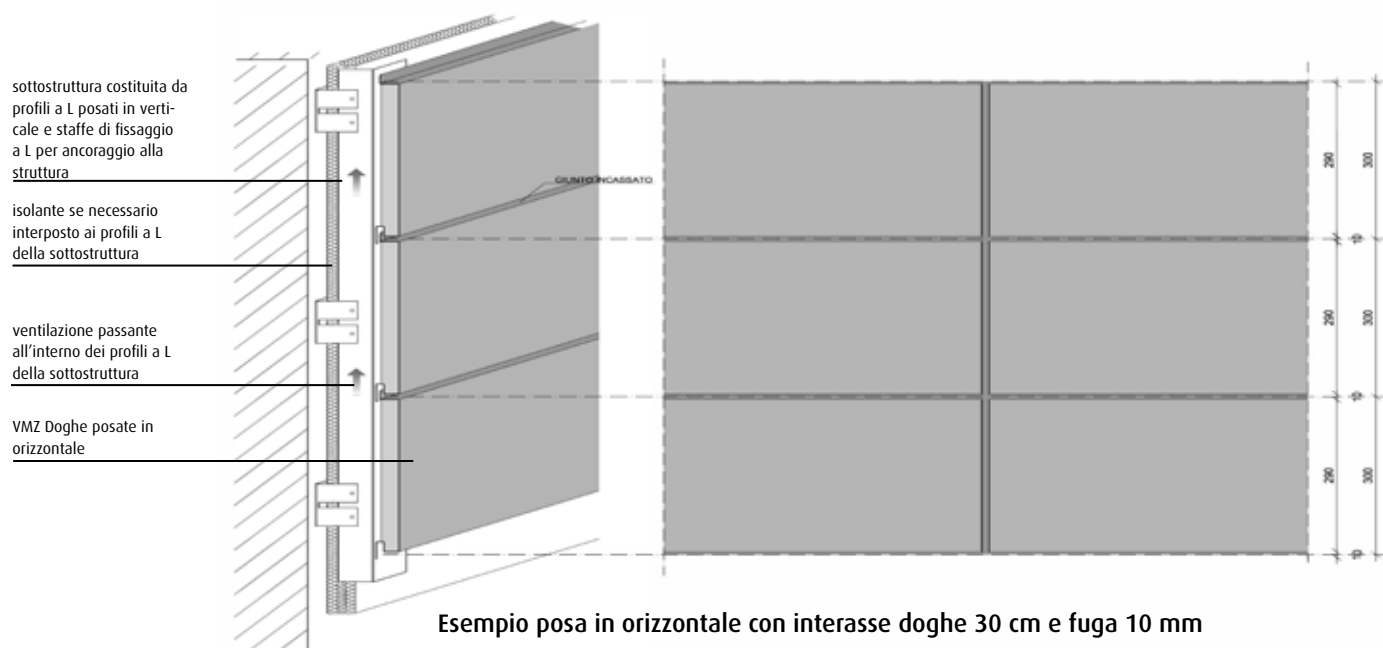
Per le doghe di lunghezza 6 m, la parte fissa è posizionata a 4,20 m dal basso del pannello.





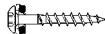

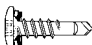


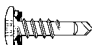

VMZ Doghe

Messa in opera

Fissaggio dei profili



Fissaggio dei profili alla sottostruttura

	Posa standard	Posa rinforzata	
Su	Clips di fissaggio e profili sulla parte corrente della facciata	Fissaggio a vista dei profili nelle parti finali e profili senza scanalature per giunto da 20 mm	Fissaggio a vista dei profili nelle parti finali per giunto da 10 mm
Sottostrutture in legno	Viti autoforanti in acciaio zincato (con rivestimento anticorrosivo per una resistenza minima alla corrosione a 15 cicli Kesternich), tipo SFS SWT - 4,8 x 35 o similari. 	Viti autoforanti inox A2 con rondella di tenuta prelaccati Ral 7037 Viti tipo SFS SXW - S16 - 418 x 35 Ral 7037 o similari. 	Viti autofilettanti inox A2 Testa diametro 9 mm e rondella diametro 10 mm laccata colore QUARTZ-ZINC® Serraggio TORX T20 
Sottostrutture in alluminio	Viti autoforanti inox A2 tipo SFS, SN3/11 - S-7504/K -4,8 x 19 o similari. 	Viti autoforanti inox A2 5,5 x 22 mm con rondella di tenuta Testa prelaccata Ral 7037 Viti tipo SFS.SX3/4 -D12 - A10 - 5,5 x 22 Ral 7037 o similari. 	Viti autoforanti inox A2 bimetalliche Testa diametro 9 mm a rondella diametro 10 mm laccata colore QUARTZ-ZINC® Serraggio TORX T20 
Sottostrutture in acciaio zincato	Viti autoforanti in acciaio zincato Resistenza a 15 cicli Kesternich Viti tpo SFS.SD3 - 4,8 x 19 D, o similari 		

VMZ Doghe

Messa in opera

Posa dei pannelli orizzontali

La posa si effettua dall'alto verso il basso, per file orizzontali, il maschio verso l'alto.

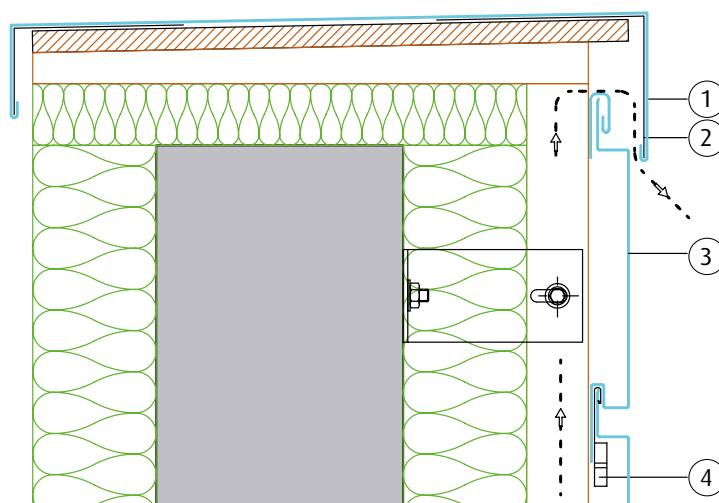
Realizzazione della parte alta

Si fissa un bandella ribattuta, sulla sottostruttura assicurandosi che la lattoneria di testa (copertina), posta successivamente, coprirà i pannelli per 30 mm.

Nota

Per la posa dei profili di 6 m è necessario l'intervento di 3 persone.

Per posare la prima fila di pannelli posta all'estremità alta della facciata, si fissano in cima i pannelli con 4 viti poste al centro della doga (zona fissa) che saranno coperte



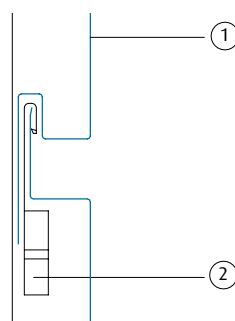
- 1 Lattoneria di testa-copertina
- 2 Staffa in acciaio zincato
- 3 VMZ Doghe
- 4 Clip di fissaggio

Aggancio tra i pannelli

■ Giunzione longitudinale

La clip di fissaggio, inserita nel profilo femmina del pannello, viene fissata sulla sottostruttura.

Successivamente il profilo maschio del pannello a doghe della fila inferiore, si aggancia alla clip di fissaggio inserita nell'incavo del pannello superiore.



- 1 VMZ Doghe
- 2 Clip di fissaggio

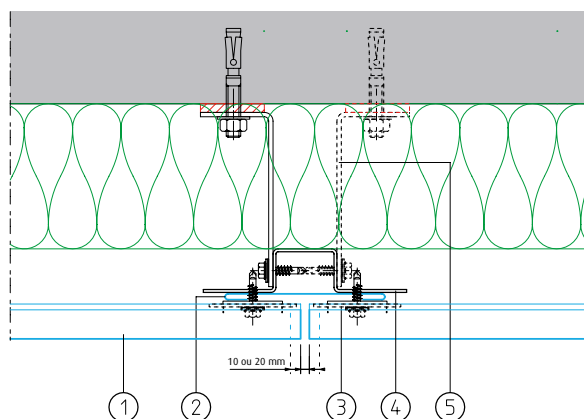
Messa in opera

Posa dei profili orizzontali

■ Giunto verticale

I montanti della sottostruttura (legno o metallo) devono essere posizionati ortogonalmente al senso di posa del pannello in prossimità del giunto verticale (punto di unione tra due pannelli).

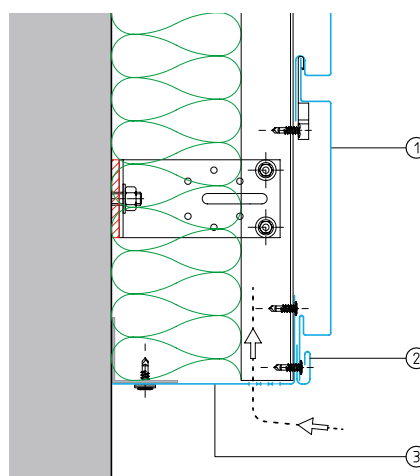
Su questi montanti viene fissato un giunto piatto ribattuto (pag. 11) lateralmente con due pieghe da 15 mm, così da garantire la tenuta stagna della giunzione. Il giunto piatto verrà successivamente ricoperto dalla sovrapposizione del pannello a doghe (vedi sezione orizzontale a lato).



- 1 VMZ Doghe
- 2 Giunto piatto ribattuto
- 3 Clip di fissaggio
- 4 Montante metallico
- 5 Staffa

Realizzazione della parte bassa

Posare l'ultima fila di doghe, la bandella ripiegata semiaperta viene posizionata dietro al profilo femmina del pannello, fissare quest'ultimo e bandella al montante della sottostruttura. Infine ripiegare il lato semiaperto della bandella così da nascondere il fissaggio.



- 1 VMZ Doghe
- 2 Bandella ribattuta
- 3 Latteneria forata

Messa in opera

Posa dei pannelli verticali

Il senso di posa dovrà essere definito tramite uno schema predefinito.

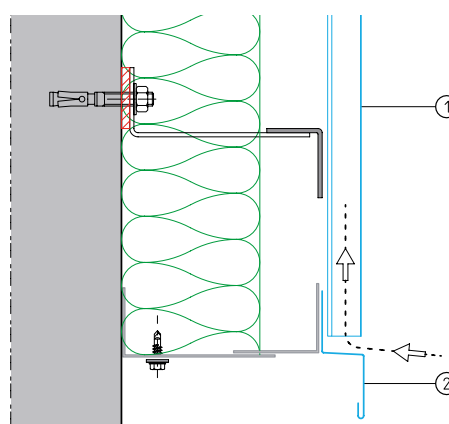
In linea generale, la posa comincerà da un angolo dell'edificio.

Il profilo maschio del pannello deve essere opposto al senso di posa.

Realizzazione delle lattonerie

■ Parte bassa

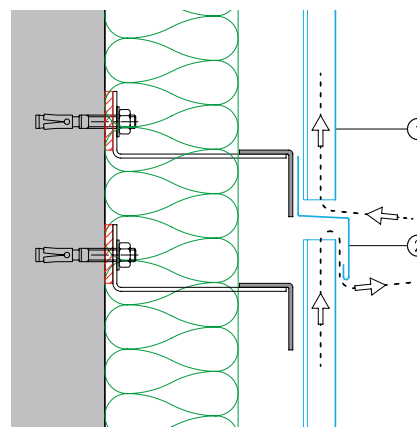
Si fissa un giunto orizzontale prima di cominciare a posare la prima fila di pannelli.



- 1 VMZ Doghe
- 2 Giunto orizzontale

■ Giunto orizzontale (pag.11)

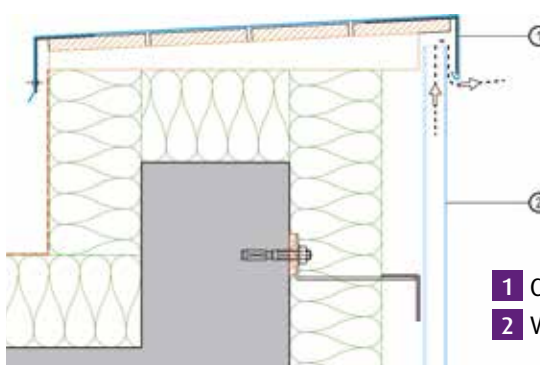
Viene fissato al montante orizzontale della sottostruttura dopo aver posato i pannelli inferiori, che saranno ricoperti per almeno 30 mm dal giunto orizzontale. Successivamente si posano i pannelli della fila superiore.



- 1 VMZ Doghe
- 2 Giunto orizzontale

■ Parte alta

La copertina di testa ricopre almeno di 30 mm il pannello, assicurarsi di lasciare uno spazio di almeno 10 mm davanti alla doga, in modo da assicurare la fuoriuscita della ventilazione.



- 1 Copertina
- 2 VMZ Doghe

VMZ Doghe

Messa in opera

Posa dei pannelli orizzontali e verticali-

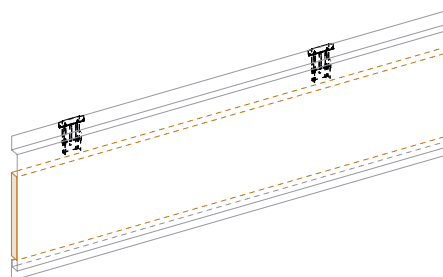
Posa dei pannelli nella parte accessi- bile (altezza uomo)

Per tutte quelle parti accessibili, quindi a "rischio" di ammaccature per i pannelli, è possibile retrostrutturare le doghe con un pannello in legno compatibile di 22 mm nello spessore del pannello. Il legno deve essere fissato man mano prima dei pannelli.

Dimensioni del legno in funzione della dogha utiliz- zata:

Lunghezza = lunghezza dogha - 20 mm

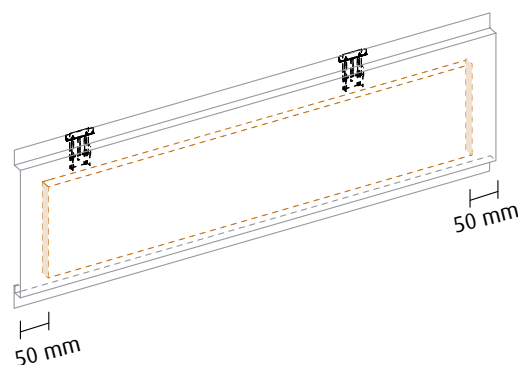
Larghezza = interasse dogha - 100 mm



Dimensioni del legno, con VMZ Eclisse, in funzione della dogha utilizzata:

Lunghezza = Lunghezza dogha - 100 mm

Larghezza = interasse dogha - 100 mm



VMZ Doghe

Messa in opera

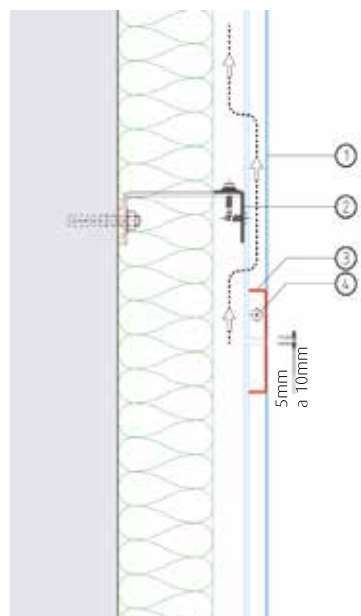
Opzione

Opzione : Profilo a doghe con eclisse

■ Posa verticale

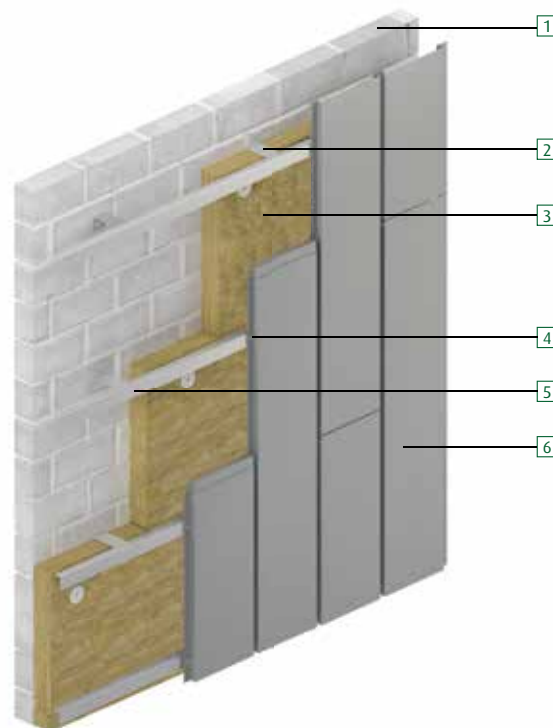
I giunti a eclisse possono essere posati allineati o sfalsati.

Bisogna avere uno spazio di almeno 20 mm tra l'isolante e il profilo a doghe. Per garantire la continuità dell'aria, l'eclisse viene posizionata tra i due montanti orizzontali costituenti la sottostruttura.



- 1 VMZ Doghe
- 2 Sottostruttura
- 3 Eclisse
- 4 Rivetto

Esempio di posa verticale con giunti a eclisse sfalsati su sottostruttura metallica



- 1 Struttura portante
- 2 Staffa a squadra
- 3 Isolante
- 4 Vite autoforante
- 5 Barra metallica
- 6 VMZ Doghe

■ Posa orizzontale

Come per il profilo a doghe standard (senza giunto eclisse), la zona fissa viene realizzata per avvitarlo diretto del profilo a doghe sul supporto. La lunghezza della zona di fissaggio fissa è di 1,8 m massimo.

Per permettere la dilatazione dello zinco, prevedere un giunto di una larghezza compresa tra 5 mm e 10 mm tra i due profili a doghe.

I giunti a eclisse possono essere posati allineati o sfalsati.



VMZ Doghe

Messa in opera

Opzione

Opzione : Fissaggio delle eclisse sui pannelli

Per rivettamento Tracciare sull'eclisse una linea parallela a 50 mm dal bordo. Inserire l'eclisse di 50 mm nel profilo a doghe. Assicurare l'eclisse al profilo grazie a un rivetto di 25 mm dal bordo, sui bordi maschio e femmina (foto 1 e 2). Utilizzare rivetti di tipo inox/inox (testa e gambo). La testa deve misurare 3 mm di diametro e 10 mm di lunghezza tenendo conto della dilatazione superficiale.



Per avvitamento Si procede come per rivettamento. Stringere forte la vite. Utilizzare viti autoforanti in inox A2 a testa bombata e a impronta quadrata (migliore presa durante l'avvitamento).



VMZ Doghe

Messa in opera

Opzione : Fissaggio dell'eclisse

Opzione

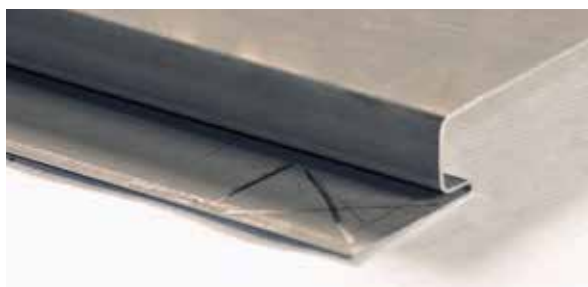
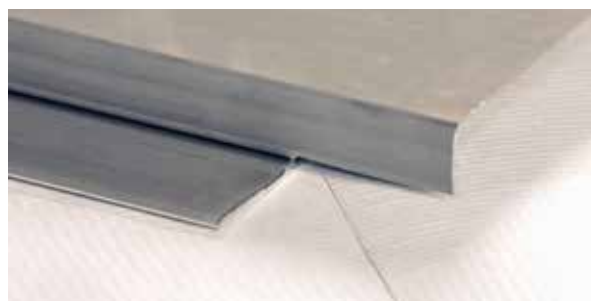
Intestare il profilo a doghe con 1/2 eclisse

Per intestare l'estremità dei profili a doghe posti orizzontalmente, conviene utilizzare una mezza eclisse per chiudere le estremità del pannello. L'eclisse viene tagliata in cantiere in due parti con una sega circolare o con una molatrice d'angolo dotata di un disco per l'inox di spessore vicino al millimetro per prevenire le sbavature. Per fissare la mezza eclisse, utilizzare rivetti o viti.



Posa dell'ultimo profilo a doghe contro un muro

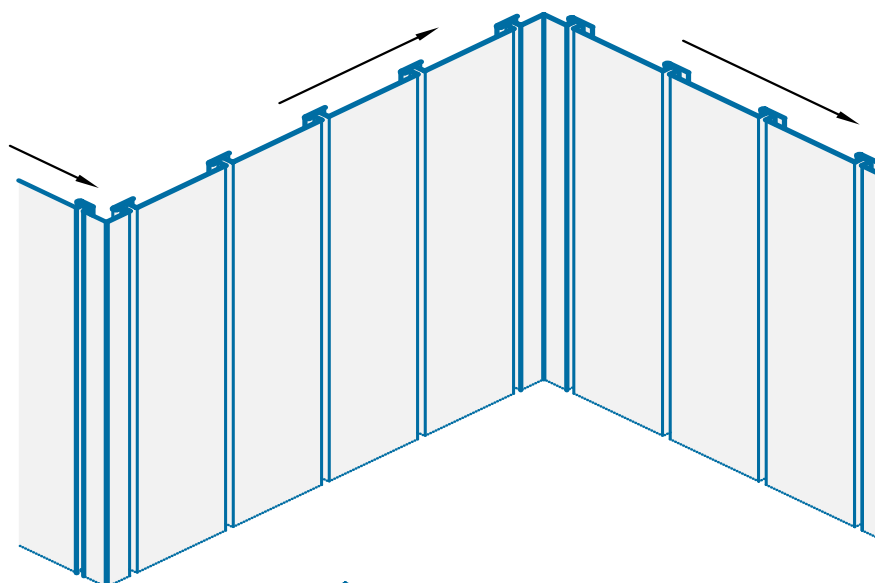
Quando lo spazio necessario per fissare l'ultimo pannello, è insufficiente, occorre prima praticare una tacca nel profilo, come da foto, per facilitare l'assemblaggio.



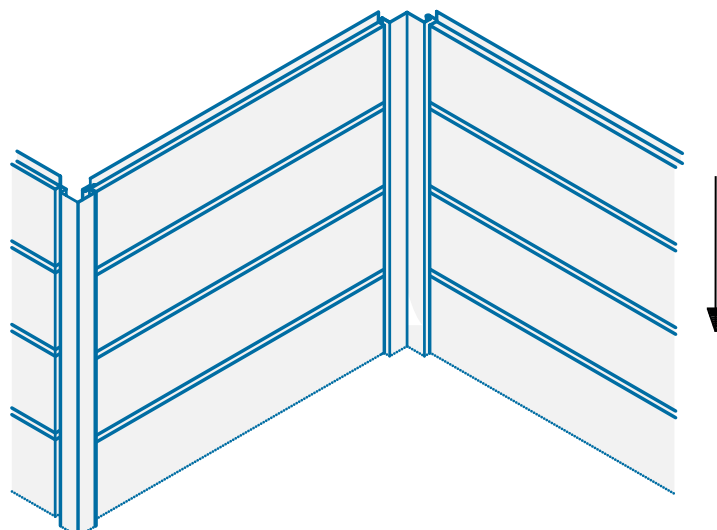
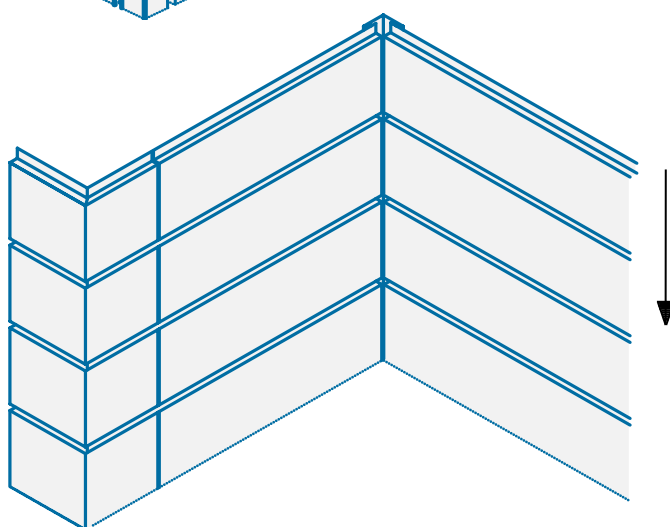
Messa in opera

Posa degli angoli

Angoli in posa
verticale



Angoli in posa
orizzontale



VMZ Doghe

Messa in opera

Posa degli imbotti

Questo sistema offre una vasta gamma di possibilità per il rivestimento delle aperture. Gli accessori disponibili all'interno del sistema offrono soluzioni veloci per raccordare le aperture,

Cornici per finestre ■ VMZ Doghe - posa orizzontale

I profili orizzontali vengono posati dall'alto verso il basso.

Si fissano le bandelle ribattute (chiocciola) su ogni lato della finestra (4, fig 4 pag 25).

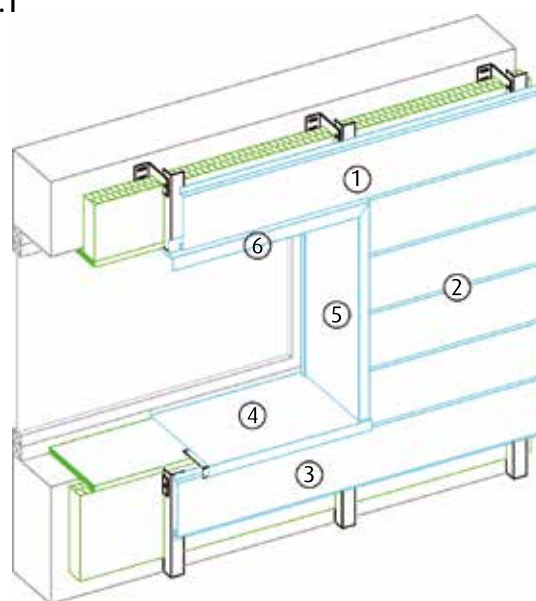
Sotto la finestra, sui montanti verticali della sottostruttura, viene fissata una bandella ribattuta (5 fig. 2) che consentirà l'aggancio dei profili a doghe sotto la finestra.

Il davanzale viene agganciato ad una staffa in acciaio zincato nella parte bassa, nella parte alta viene fissato tramite una bandella ribattuta (6,7 fig. 2). Il profilo laterale viene ripiegato di 50 mm verso i lati della finestra.

Successivamente si posano le spalle laterali dell'imbotte (8, fig.4 pag. 25), ripiegati in alto verso l'architrave e agganciati ad un angolare zincato o fissati ad una traversa in legno (larga 12cm), precedentemente fissata ai lati della finestra.

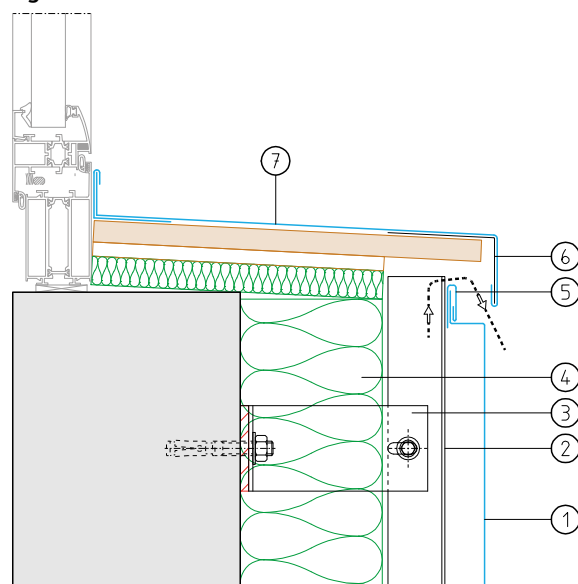
Sequenza di posa degli elementi

fig.1



Davanzale - sezione verticale

fig.2



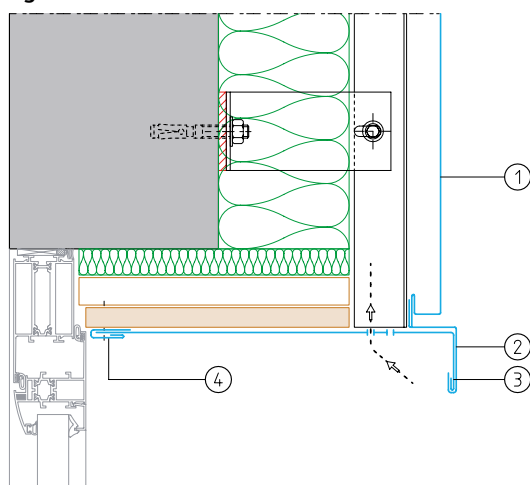
- 1 VMZ Doghe
- 2 Barra di supporto verticale
- 3 Staffa
- 4 Isolante
- 5 Bandella ribattuta
- 6 Staffa in acciaio zincato
- 7 Davanzale

Messa in opera

Posa degli imbotti

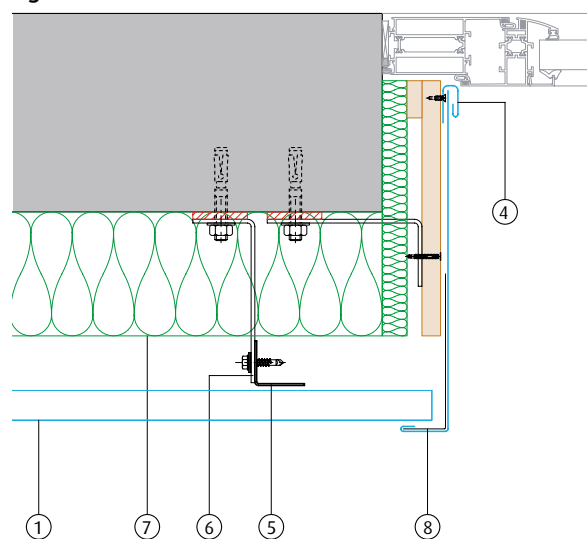
Architrave - sezione verticale

fig.3



Spalla laterale - sezione orizzontale

fig.4



- 1 VMZ Doghe
- 2 Cornice superiore
- 3 Profilo superiore con parte forata per ventilazione
- 4 Bandella riabattuta (chiocciola)
- 5 Barra di supporto verticale
- 6 Staffa
- 7 Isolante
- 8 Staffa di aggancio in acciaio zincato

Per finestre di dimensioni superiori ai 3 m, l'architrave è ventilato tramite una griglia perforata (3, fig.3).

I profili a doghe a posa orizzontale che superano i 2 m vengono fissati immediatamente sopra l'architrave con viti e rondelle stagne EPDM, dopo aver praticato fori asolati su ciascuno dei due lati. La posa viene compilata con i profili a doghe da entrambe le parti della finestra.

VMZ Doghe

Messa in opera Posa degli imbotti

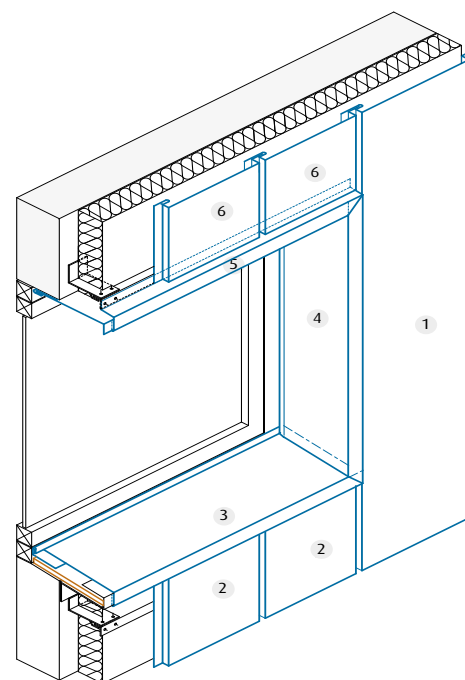
■ VMZ Doghe - posa verticale

Si fissano le bandelle ribattute (chiocchie) su ogni lato della finestra.

Al davanzale viene fatto un risvolto di 50 mm contro la spalla. Il davanzale è agganciato in basso ad una staffa in acciaio zincato, in alto con una bandella ribattuta ripiegata contro il muro.

Successivamente si posano i profili laterali (spalla), ripiegati in alto verso l'architrave e agganciati ad un angolare zincato o fissati a un supporto in legno, precedentemente fissato al davanzale.

Gli architravi sono coperti da cornici agganciate ad un profilo forato per la ventilazione.



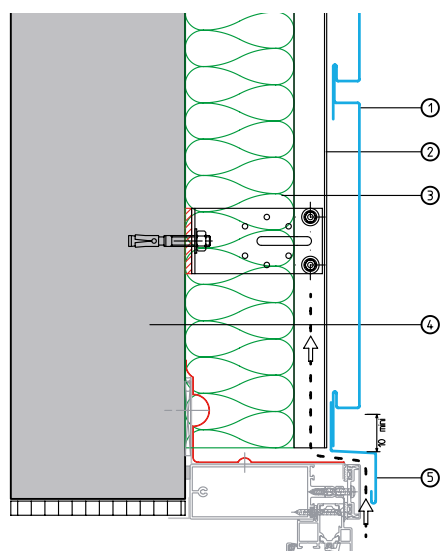
Sequenza di posa dei componenti

Finestra a filo doga

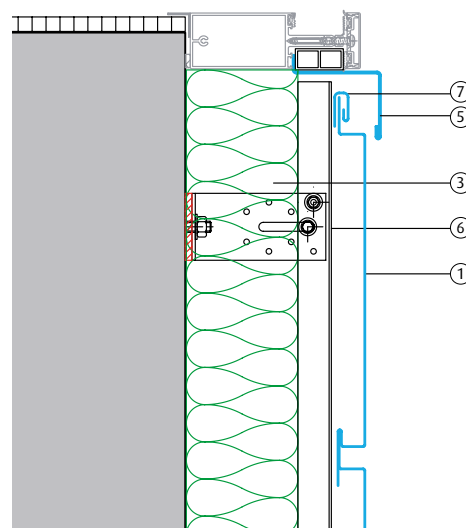
Quando il telaio della finestra è sulla parte esterna del profilo a doghe, l'impermeabilizzazione deve essere garantita dalla sezione del telaio della finestra o da una scossalina che funga da canalizzazione dell'acqua (5, fig. 5,6).

Nota

Dispositivi di protezione antincendio (pannelli metallici) devono essere applicati attorno allo spigolo interno dell'apertura.



Architrave - sezione verticale
fig. 5



Davanzale - sezione verticale
fig. 6

- 1 VMZ Doghe
- 2 Barra di supporto
- 3 Isolante
- 4 Struttura
- 5 Scossalina
- 6 Staffa
- 7 Bandella ribattuta per aggancio doga

VMZ Doghe

Messa in opera

Raccordo posa verticale e orizzontale

Pellicola protettiva: i laminati preparati di VMZINC sono per la maggior parte protetti da una pellicola di materiale plastico. Questa deve essere rimossa una volta terminata la posa. Occorre rimuovere la pellicola progressivamente, in una volta sola per evitare che rimangano segni sulla superficie del pannello.

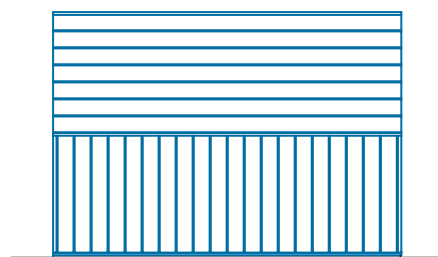
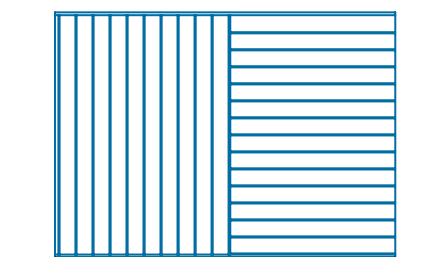
Questo tipo di posa richiede un cambio di senso della sottostruttura, in modo da avere sempre i montanti perpendicolari ai profili a doghe.

■ Alternanza orizzontale

Si cominciano a posare i pannelli verticali in modo da posare i pannelli orizzontali sul bordo femmina di quelli verticali, considerando un giunto verticale di 3 mm e una sovrapposizione di 30 mm.

■ Alternanza verticale

Si cominciano a posare i pannelli verticali della parte inferiore. Il giunto tra i pannelli verticali e orizzontali, si realizza con una scossalina orizzontale che copre di 30 mm i pannelli posti nella parte bassa.





NORMATIVA DI RIFERIMENTO

NORMA EN 988

Normativa Europea di qualità per i laminati di zinco titanio per applicazioni edili

Questo documento ha come unico obiettivo quello di descrivere le principali caratteristiche tecniche dei prodotti VMZINC.

Le prescrizioni e la messa in opera di questi prodotti sono di competenza esclusiva degli installatori e dei progettisti che devono in particolare verificare che l'uso di questo prodotto sia conforme alle finalità costruttive del fabbricato e compatibile con gli altri prodotti e le tecniche utilizzate.

La descrizione e la messa in opera dei prodotti VMZINC prevedono il rispetto delle Norme in vigore. VMZINC organizza stage di formazione tecnica rivolti ai posatori. Tutti i dettagli possono essere ottenuti su richiesta presso la sede locale VMZINC. VMZINC non potrà essere ritenuta responsabile per alcuna prescrizione che non rispetti l'insieme di queste norme, raccomandazioni e pratiche di posa.

VM BUILDING SOLUTIONS Italy

via R. Lombardi 19/16
I - 20153 Milano
www.vmezinc.it
vmezinc.italia@vmezinc.com

Sevizio Documentazione

Tel. : 02 47 99 82 1 - Fax : 02 47 99 82 29

Ufficio tecnico

Tl. : 02 47 99 82 42 - Fax : 02 47 99 82 29